

開発仕様/Tentative Specification		Designed by	Checked by	Approved by	
品種名/Type Number:PNA4861M00XA(仮)					
種別/Type	増幅機能付シリコンフォトダイオード/Photodiode with Amplifier Functions				
用途/Application	赤外線リモートコントロール信号受信/Infrared Remote Controllers				
構造/Structure	PNプレーナ形+モノリシックIC/PIN Photodiode + Monolithic IC				
入・出力理論 In/Output	入光/ロー Light Detection/Low				
絶対最大定格 Absolute Maximum Ratings	V <sub>cc</sub> -0.5~+6 V	P <sub>D</sub> 200 mW	T <sub>opr</sub> -20~+70 °C	T <sub>stg</sub> -40~+100 °C	T <sub>sol</sub> 260 °C(5 s 以内) 260 °C(Less than 5 s)

電氣的・光学的特性/Electrical-Optical Characteristics (Ta=25 °C±3 °C,V<sub>cc</sub>=3.3 V)

項目/Item	略号 Symbol	測定条件/Measuring Condition	Typ.	Limit		Unit
				Min.	Max.	
動作電源電圧 Operating Supply Voltage	V <sub>cc</sub>		3.3	2.7	5.5	V
電源電流/Supply Current	I <sub>cc</sub>	遮光状態/No Signal Condition	0.2	—	(0.3)	mA
最大受信距離 Max Detection Distance	L <sub>max</sub>	(注 1)(Note1)	—	11.0	—	m
45° 受信距離 45° Detection Distance	L <sub>45</sub>	入光角=45°/Incident angle of the signal =45° (注 1)(Note1)	—	(5.0)	—	m
ローレベル出力電圧 Low Level Output Voltage	V <sub>OL</sub>	L≤9.0 m, I <sub>OL</sub> =400 μA (注 2)(Note2)	0.1	—	0.3	V
ハイレベル出力電圧 High Level Output Voltage	V <sub>OH</sub>	遮光状態/No Signal Condition	V <sub>cc</sub>	V <sub>cc</sub> -0.2	V <sub>cc</sub>	V
ローレベルパルス幅 Low Level Pulse Width	T <sub>WL</sub>	L=0.1 m~9.0 m,16 Pulse (注 1)(Note1)	400	200	600	μs
ハイレベルパルス幅 High Level Pulse Width	T <sub>WH</sub>	L=0.1 m~9.0 m,16 Pulse (注 1)(Note1)	400	200	600	μs
中心周波数 Center Frequency	f <sub>o</sub>		36.7	—	—	kHz

(注 1)図 1 のバースト波/(Note1)Burst wave form No.1  
搬送波:36.7 kHz/Carrier Frequency:36.7 kHz

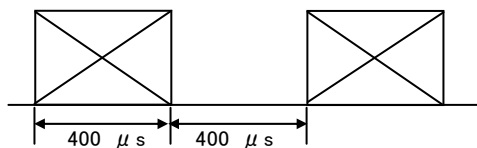


図 1/Signal wave form No.1

(注 2)図 2 の連続波/(Note2)Constant wave form No.2  
連続波:36.7 kHz/Carrier Frequency:36.7 kHz

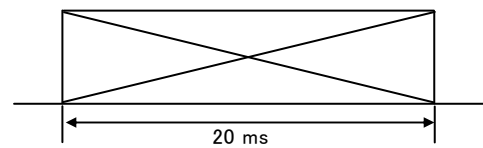


図 2/Constant wave form No.2

(注 3)(Note3)ランク分類/Rank classification

**開発中/Under Development**

本仕様はターゲットスペックです  
量産仕様時には変更の可能性があります  
This is tentative specification.

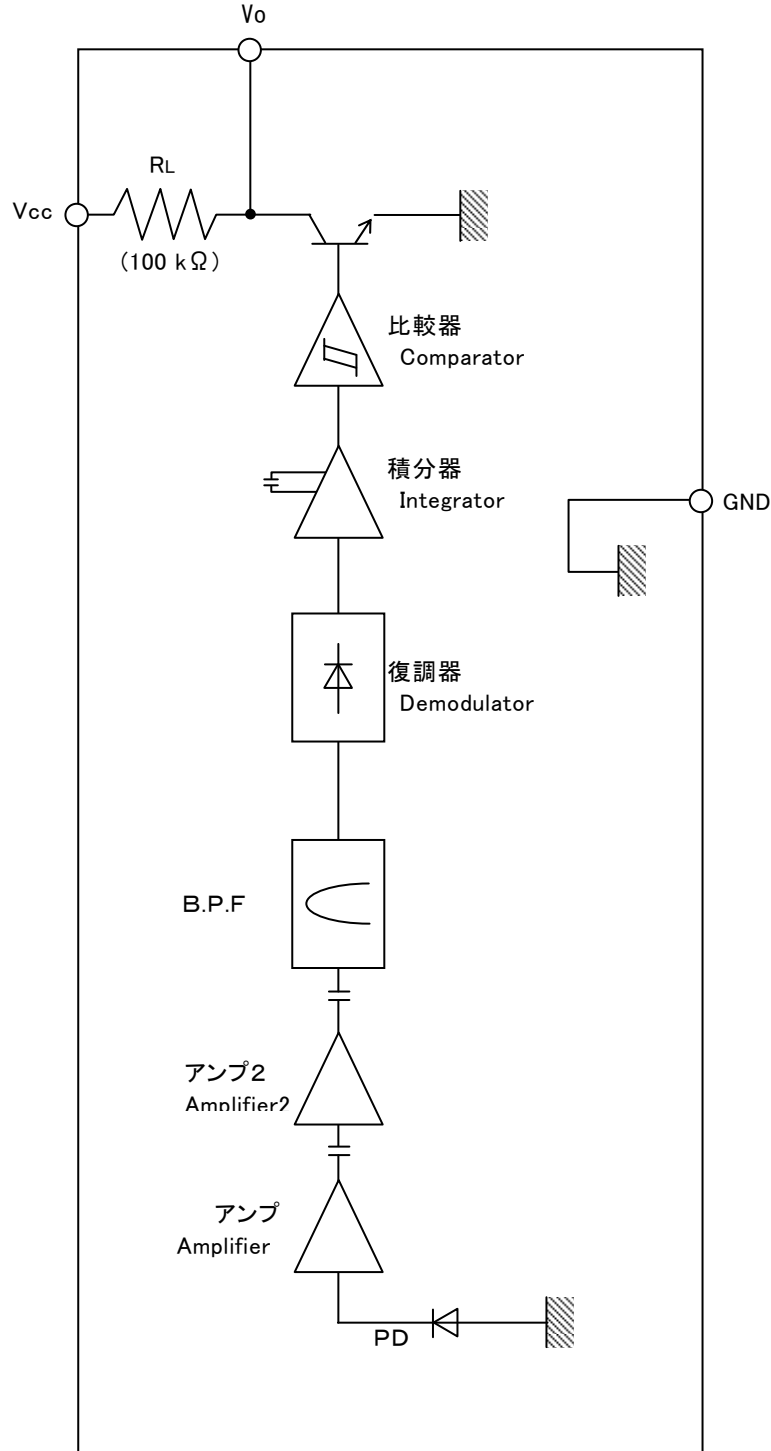
2008.03.04

開発仕様/Tentative Specification

ブロック図/Block Diagram

品種名/Type Number: PNA4861M00XA(仮)

本仕様はターゲットスペックです  
量産仕様時には変更の可能性があります  
This is tentative specification.

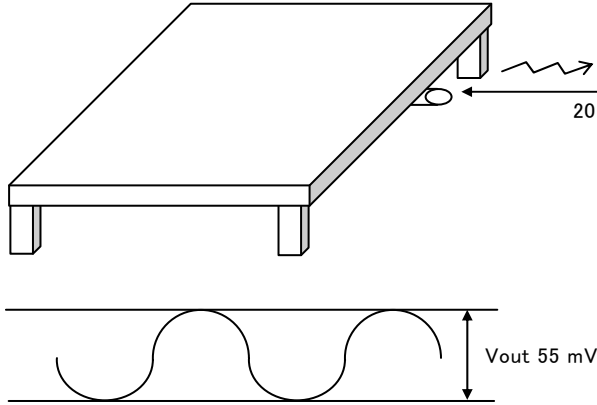


2008.03.04

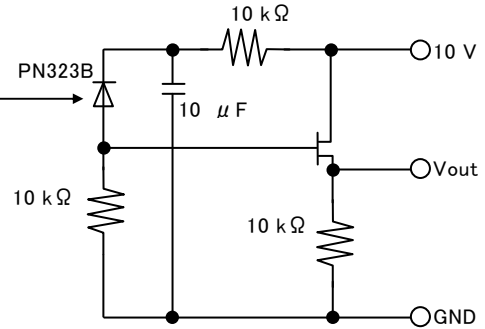
開発仕様/Tentative Specification  
 弊社送信機の規定について  
 About Standard of Transmitter  
 品名/Type Number:PNA4861MOXA(仮)

本仕様はターゲットスペックです  
 量産仕様時には変更の可能性があります  
 This is tentative specification.

LED 送信ユニット/  
LED Transmitter unit



標準受信ユニット/  
Standard receiver unit



- LED送信ユニットの光出力は、送信波形(duty=50%)をLED送信ユニットから出力させた時、標準受信ユニットの送信出力(Vout)が55 mVになるよう調整します。  
 但し、PN323Bは $H(\text{放射照度})=12.45 \mu\text{m}/\text{cm}^2$ の時のSIR(赤外光感度) $=0.53 \mu\text{A}$ の製品とします。
- The output of the LED transmitter unit is adjusted so that the output standard receiver unit, Vout may be 55 mV when transmitting waves (duty=50%) are output from the transmitter unit, where the sensitivity to infrared emitters (SIR) of PN323B is  $0.53 \mu\text{A}$  when the irradiance H is  $12.45 \mu\text{W}/\text{cm}^2$ .
- 本製品規格における最大受信距離は、上記送信ユニットにおいて最大受信距離に相当する光出力で連続16パルスを送信したとき、製品の $T_{WH}, T_{WL}$ が許容値内にあることを保証するものです。  
 (最大受信距離は、暗状態及び外乱ノイズのない状態で測定されます。)
- The maximum detection distance of this specification is guaranteed by  $T_{WH}$  and  $T_{WL}$  being Within the limits when constant 16 pulses are transmitted with the output of the transmitter unit corresponded to the maximum detection distance in the system above.  
 (The maximum detection distance is measured in the darkness without disturbing noises.)

2008.03.04

開発仕様/Tentative Specification

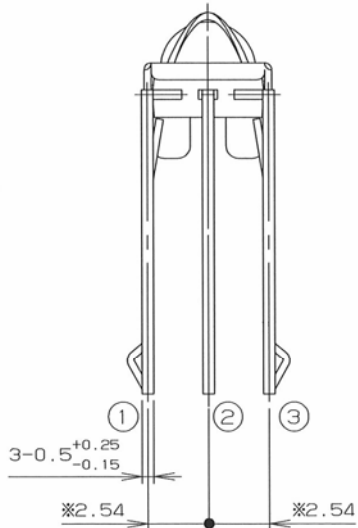
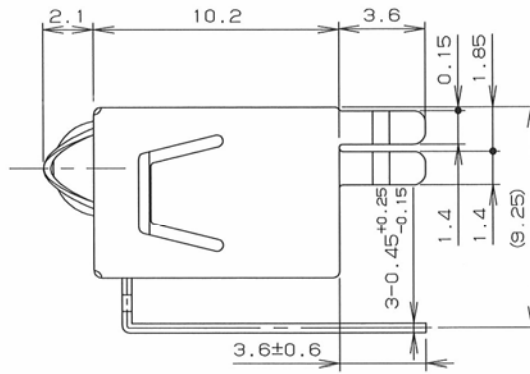
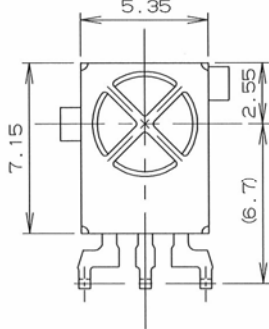
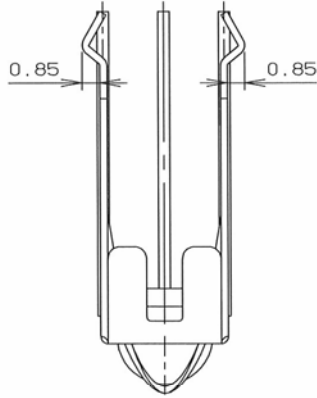
外形図/Outline

品種名/Type Number: PNA4861MOXA(仮)

本仕様はターゲットスペックです  
量産仕様時には変更の可能性があります  
This is tentative specification.

[外形図/Outline Drawing]

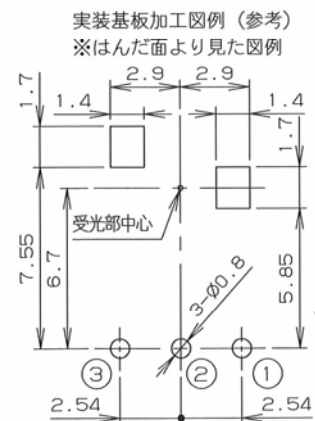
単位/Unit:mm



- ① Vo
- ② Vcc
- ③ GND

(注1) ※部寸法は、リード根部寸法とします。  
(注2) 指示無き寸法公差は±0.5  
(注3) ケースは必ずGNDに接続すること  
(注4) 本製品は、開発中であり製品改良の為、  
予告無しに仕様の一部を変更する場合があります。

(Note1) ※ Indicates root dimensions of lead.  
(Note2) Tolerance unless specified is ±0.5.  
(Note3) Case must be connected to GND.  
(Note4) This product is on development now For reform,  
we may change this specifications without notice



2008.03.04

## 開発仕様/Tentative Specification

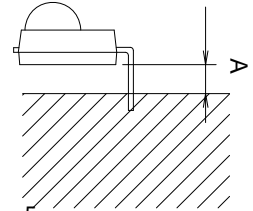
取扱い上の注意事項/ Caution for Handling  
 品名/Type Number:PNA4861MOXA(仮)

本仕様はターゲットスペックです  
 量産仕様時には変更の可能性があります  
 This is tentative specification.

樹脂モールドタイプの光素子は、発光や受光の効率をあげる為、フィラーの添加をおさえた純度の高い樹脂にてモールドされています。このことよりIC、LSIなどの樹脂と異なり、熱的・機械的ストレスや薬品などの取扱いによって素子の信頼性が大きく左右されます。従いまして、以下の点にご留意頂き、ご使用願います。Photo-element of resin mold has been treated with molding with high pure resin by suppressing the addition of filler in order to elevate the efficiency of light emitting and light receiving functions. Accordingly, unlike the resins such as IC and LSI, the reliability of element will be greatly influenced by the handling of chemicals, thermal or mechanical stress. Therefore, please note the followings;

## [フローはんだ推奨条件]/[Including flow Soldering Recommendation Condition]

- ・はんだ付け位置/Soldering position.  
 A:1.5mm以上の距離を確保下さい。/A:Keep away Min1.5mm from the package.
  - ・予熱/Preheating ;100℃以下 30秒以内 /Less than 100℃ Less than 30s
  - ・半田浸漬/Solder soaking ;260℃以下 5秒以内 /Less than 260℃ Less than 5s
  - ・回数/Repeat ;1回/Less than 1 time
- ※リフローはんだでののはんだ付けは、避けて下さい。  
 ※Avoid soldering in the reflow solder method and the method which does a kind to it.  
 ※スルーホールを使用する際には基板の厚みとパッケージの浮き具合を十分に考慮して下さい。  
 ※Through-hole when using the board thickness of the package and how to adequately take into account the floating please.  
 ※実装基板については、製品リードにストレスが加わらない様に熱膨張収縮の少ないものをご使用願います。  
 ※ Please use the one that the thermal expansion shrinkage is a little so as not to stress the product lead about the mount board.



## [手はんだ推奨条件]/[Iron Soldering Recommendation Condition]

- ・はんだ付け位置/Soldering position.  
 A:1.5mm以上の距離を確保下さい。  
 A:Keep away Min.1.5mm from the package.
- ・はんだ付け温度・時間/Soldering Temp/Time  
 はんだ温度/Soldering Temp ;350℃以下/Less than 350℃  
 時間/Soldering Time ;3秒以内/Less than 3s
- ・はんだ付け回数/Soldering Repeat ;1回/Less than 1 time

## [リード加工]/[Lead bent/cut]

- ・高温の状態でのリード成形・切断を行いますと断線事故の原因となりますので、リード成形・切断は常温で、加えて過度の機械的ストレスが加わらないように行って下さい。  
 特にはんだ付け直後は、温度が高くなっていますのでご注意ください。
- ・The lead should be bent/cut at a normal temperature and not be exposed to excessive mechanical stress. (If the lead is bend/cut at a high temperature. It may cause on open circuit or other problems.) Please be especially careful after soldering.

## [洗浄方法]/[Cleaning]

- ・洗浄溶剤については、アルコール系を推奨致します。  
 尚、塩素系溶剤はリード腐食や樹脂を溶解したり、素子の劣化の原因となりますので使用しないで下さい。
- ・超音波洗浄については、「28 kHz以下、10 W/l以下、30秒以内」条件を推奨致しますが、この条件は単品個々の評価によるものであり、実際のご使用にあたっては、アSEMBル後の実装状態のテストにて問題がないことを充分確認した上で導入頂きますようお願い致します。
- ・ブラッシングは、マーキングやレンズ部表面を傷つける場合がありますので避けるようにして下さい。
- ・Alcohol are recommended for cleaning.  
 Or a chlorine solvent which may cause damage to the epoxy and chip die.
- ・The general recommended condition for ultrasonic cleaning is "below 28 kHz/10 W per liter and within 30 s." However, please test under your specific condition.
- ・Brushing is not recommended because the product marking and the lens surface may be scratched out.

2008.03.04

開発仕様/Tentative Specification

取扱い上の注意事項/Caution for Handling  
品種名/Type Number:PNA4861MOXA(仮)

本仕様はターゲットスペックです  
量産仕様時には変更の可能性があります  
This is tentative specification.

**[近距離での動作について]/[About the operation at the short distance]**

- ・本製品は、近距離(0m~0.1m)で使用した場合は、誤動作又は動作しないことがありますので、セットでの十分な確認をお願い致します。
- ・There is a possibility that malfunction may be caused at the short distance (0m~0.1m), so please check it sufficiently with your set.

**[使用環境について]/[About System requirements]**

- ・本製品御使用の際は結露しない様、注意してください。結露しますとシールドケース等に錆等が発生し、電気的特性に影響を及ぼす可能性があります。
- ・Please use this device away from the dew drop,  
Be aware that the dew drop rusts shield case and others, may affect the electric characteristics.

2008.03.04